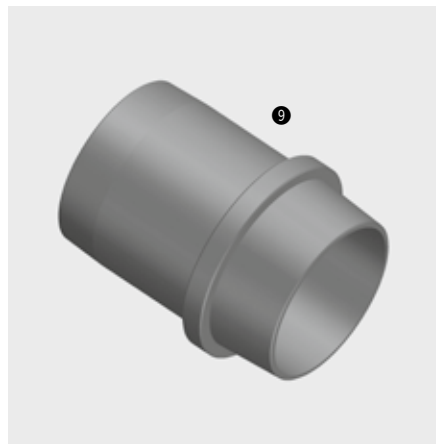
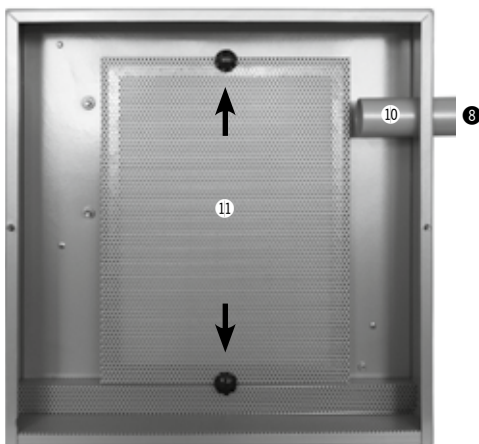


SUCTION



Bedienungsanleitung
User Manual
Mode d'emploi
Istruzioni d'uso
Modo de empleo

Deutsch	04 - 08
English	09 - 13
Français	14 - 18
Italiano	19 - 23
Español	24 - 28



ABSAUGUNG

- ① Ein/Aus Schalter
- ② Regler für Saugleistung
- ③ Reset Knopf (Sicherungsknopf)
- ④ Tragegriff
- ⑤ Klappe zum Wechseln von Filterbeutel/
Microfilter
- ⑥ Buchse für Steuerkabel
(für Automatikbetrieb der Fräsmaschine)
- ⑦ Netzkabelanschluss
- ⑧ Anschlussstelle Absaugschlauch
- ⑨ Absaugadapter (Art.-Nr. 179601) zum
Anschließen an das gewünschte Gerät (nicht
im Lieferumfang der Absaugung enthalten)
- ⑩ Absaugstutzen für Filterbeutel
- ⑪ Microfilter
- ⑫ Klappe zum Wechseln der Kohlebürsten

PRODUKTBESCHREIBUNG

Die Absaugung ist zur Verwendung mit einer dentalen Fräsmaschine geeignet.

Durch den separaten Eingang des Steuerkabels ist ein Automatikbetrieb beim Fräsgerät möglich. Die Absaugung besitzt einen speziellen Filterbeutel und einen HEPA Microfilter, der Feinstäube (u.a. Zirkonoxidstäube) bis zu 99,97% ausfiltert, und wird in die Feinstaubklasse M eingestuft.

INBETRIEBNAHME

Nach dem Auspacken das Gerät bitte sofort auf eventuelle Transportschäden kontrollieren. Sollten Transportschäden aufgetreten sein, so reklamieren Sie dies bitte sofort bei Ihrem Lieferanten.

Die Absaugung gibt es in 2 Voltstärken (100-120V und 230V). Bevor das Gerät an eine Stromquelle angeschlossen wird, bitte kontrollieren, ob die auf dem Typenschild an der Gehäuserückseite angegebenen Spannung mit Ihrer Netzspannung übereinstimmt und ob der EIN/AUS Schalter auf OFF steht.

SCHLAUCHANSCHLUSS

Den Absaugschlauch an der dafür vorgesehenen Anschlussstelle ⑦ direkt an der Absaugung aufstecken u. mittels beiliegendem Adapter ⑨ mit der konischen Seite am gewünschten Gerät befestigen.

ELEKTRISCHER ANSCHLUSS

Manuelle Bedienung

Absaugung ⑦ mittels beiliegendem Netzkabel mit Stromquelle verbinden. Die Bedienung der Absaugung erfolgt über den Ein/Ausschalter ① mit den Positionen ON/OFF.

Halbautomatische Bedienung

Absaugung ⑦ mittels Netzkabel über Verbindungskabel (liegt dem anzuschließenden Gerät bei) mit dem gewünschten Gerät verbinden.

Ein/Ausschalter auf die Position ON stellen.

Die Absaugung geht nun in Betrieb, wenn das Gerät, an dem die Absaugung angeschlossen ist, eingeschaltet wird.

Automatische Bedienung (z. B. Fräsmaschine)

Absaugung ⑦ mittels beiliegendem Netzkabel mit Stromquelle verbinden. Steuerkabel (z.B. von der Fräsmaschine) in die Buchse für das Steuerkabel ⑥ an der Absaugung einstecken. Ein/Aus-Schalter auf AUTO stellen.

WARTUNG

Die Absaugung besitzt einen Filterbeutel und einen HEPA Microfilter. Beide Filter sind NICHT auswaschbar! Die Absaugung darf nie ohne diese beiden Filter verwendet werden.

Außerdem dürfen nur die Originalfilter verwendet werden, ansonsten erlischt die Garantieansprüche und eine ausreichende Ausfilterung der Feinstäube (nach Feinstaubklasse M) kann nicht gewährleistet werden. Auf einen ausreichenden Atemschutz ist zu achten.

Zum Wechseln der Filter die beiden schwarzen Schrauben an der rechten Seite der Absaugung lösen und die Klappe ⑤ entfernen.

1. Wechseln des Filterbeutels

Nach dem Öffnen der Klappe einfach den Filterbeutel vom Absaugstutzen ⑩ abziehen und einen neuen Filterbeutel (Art.-Nr. 178610) aufsetzen.

2. Wechseln des HEPA Microfilter

Der Microfilter ⑪ befindet sich unter dem Filterbeutel. Zum Wechseln die beiden schwarzen Schrauben lösen, Gitterhalterung entnehmen und den Microfilter gegen einen neuen Microfilter (Art.-Nr. 178611) austauschen. Der Wechsel des HEPA Microfilters wird spätestens nach 500 Betriebsstunden empfohlen.

3. Austausch der Kohlebürsten

(Nur bei Geräten relevant, die keinen Langlaufmotor verbaut haben - Geräte bis Serie E)

Nach 500 Betriebsstunden wird empfohlen die Kohlebürsten (Art.-Nr. 178614) auszuwechseln. Der Austausch darf nur von autorisiertem Fachpersonal (Elektriker oder Technischer Service) vorgenommen werden.

Wenn die Kohlebürsten aufgebraucht und nicht ausgetauscht worden sind, stoppt aus Sicherheitsgründen der Motor. Nach dem Tausch der Kohlebürsten ist die Absaugung für die nächsten 500 Betriebsstunden einsatzfähig.



Vor dem Wechsel der Kohlebürsten muss unbedingt der Netzstecker gezogen werden!

- a) Alle Schläuche und Kabel von der Absaugung entfernen.
- b) An der linken Seite der Absaugung ⑫ mit einem Schraubenzieher die Schrauben lösen, die Klappe und den Schaumstoffdeckel entfernen.
- c) Es befindet sich je eine Kohlebürste an der rechten und linken Seite der Turbine, welche mit je 2 Schrauben befestigt sind. Schrauben lösen, Befestigungsbügel anheben, Kohlebürste am hinteren Ende anheben und nach hinten herausziehen.

- d)** Die Ersatz-Kohlebürste hochkant mit dem Führungsstift nach unten in den Befestigungsbügel einschieben, bis Führungsstift fixiert ist.
- e)** Schrauben befestigen, Schaumstoffdeckel auflegen, Klappe festschrauben, Netzstecker anschließen.
- f)** Die Absaugung für 20min auf geringster Stufe laufen lassen ohne an ein Gerät (z.B. Fräsmaschine) angeschlossen zu sein. Dies dient zum Einlaufen der Kohlebürsten.
- g)** Absaugung an das Gerät anschließen mit dem diese verwendet werden soll.

ACHTUNG!

Wie bei allen elektrischen Geräten ist auch im Umgang mit Absauggeräten immer Sorgfalt und Vorsicht geboten. Das Gerät sollte immer regelmäßig gewartet und instandgehalten werden, um einen reibungslosen Betrieb zu gewährleisten. Durch Nichtdurchführung der notwendigen Wartungsarbeiten bzw. den Nichtaustausch abgenutzter Teile kann die Sicherheit des Geräts beeinträchtigt werden. Der Hersteller übernimmt hierfür keinerlei Haftung.

Die Absaugung ist so konzipiert, dass sie immer am Strom angeschlossen sein kann.

4. Austausch des Motors

Bei Ausfall des Motors, nach ca. 2500 Betriebsstunden, muss dieser getauscht werden. Alle Geräte ab Serie F enthalten einen Langlaufmotor, bei dem die Kohlebürsten nicht mehr gewechselt werden müssen. Für alle Geräte bis Serie E, die bisher keinen Langlaufmotor enthalten haben, ist dieser auch als Ersatzmotor verfügbar.



Der Langlaufmotor wird durch das „long life“-Zeichen am Gerät gekennzeichnet.

Welcher Motor sich in dem Gerät befindet kann in der Fräsmaschinen-Software eingestellt werden. Bitte wenden Sie sich dazu an den Helpdesk.

Der Motoraustausch darf nur von einem Elektriker oder von einem Technischen Service vorgenommen werden. Bitte kontaktieren Sie Ihren Technischen Service.

Technische Daten:

T/B/H:	406 x 280 x 423 mm
Gewicht:	16 kg
Elektr. Anschluss- werte:	230 V/3,6 A 110-120 V/7,0 A
Hertz:	230V/50 Hz 110-120 V 60 Hz
Leistung:	1000 Watt
Lautstärke:	52 dbA
Fassungsvermögen	10 l
Beutel:	
Schlauchdurch- messer/Länge:	38 mm/1,8 m
Adapterdurch- messer:	37 - 38 mm
	HEPA Microfilter (99,97 %), Filterklasse H12, Staubklasse M

Lieferumfang:

Art.-Nr.	178600-IDC: 230 V 178600V100-V120-IDC: 100-120 V 1 Filterbeutel, 1 Microfilter, 1 Absaug- schlauch 1,8 m, 1 Bedienungsanleitung
----------	--

Ersatzteile und Zubehör:

Art.Nr.:	
178601	Absaugadapter
178610	Filterbeutel (5 Stück)
178611	Microfilter (1 Stück)
178613	Absaugschlauch
178614	Ersatz-Kohlebürsten mit Sicherung (2 Stück)
178616	Langlaufmotor 230V (ab Serie F)
178616V100-V120	Langlaufmotor 100V-120V (ab Serie F)




WARN- UND SICHERHEITSHINWEISE:

Die Absaugung wurde für den Einsatz im Dental-labor entwickelt. Inbetriebnahme und Bedienung müssen gemäß Bedienungsanleitung erfolgen. Für Schäden, die sich aus anderweitiger Verwendung oder nicht sachgemäßer Handhabung ergeben, übernimmt der Hersteller keine Haftung. Darüber hinaus ist der Benutzer verpflichtet, das Gerät eigenverantwortlich vor Gebrauch auf Eignung und Einsetzbarkeit für die vorgesehenen Zwecke zu prüfen, sofern diese nicht in der Bedienungsanleitung aufgeführt sind.

- _ **Bitte keine spitzen Gegenstände einsaugen!**
- _ **Absaugung immer ausschalten, bevor der Netzstecker gezogen wird, Absaugung kann ansonsten Schaden nehmen, wofür der Hersteller keine Garantie übernimmt**

- _ Die Absaugung nicht in einem kleinen geschlossenen Raum betreiben und immer ausreichend Abstand zur Wand lassen.
- _ **Lüfter auf der Rückseite muss immer frei bleiben.**
- _ **Gerät sauber halten.**
- _ **Filterbeutel und Mircofilter tauschen.**
- _ **Beim Wechseln der Filter für ausreichenden Atemschutz sorgen und vor dem Wechseln Netzstecker ziehen!**
- _ **Schläuche frei halten.**
- _ **Gerät stets vor Feuchtigkeit schützen.**
- _ **Kein Kontakt mit Wasser oder sonstiger Flüssigkeit!**
- _ **Bei Motor- oder sonstigen Defekten den technischen Service anrufen.**
- _ **Ausschließlich an geerdete Stromkreise anschließen!**

Was	Mögliche Ursache	Lösung
Absaugung startet nicht	<ul style="list-style-type: none"> _ Netzstecker nicht eingesteckt _ EIN/AUS Schalter nicht auf ON _ Sicherung rausgesprungen _ Motor durchgebrannt 	<ul style="list-style-type: none"> _ Netzstecker überprüfen _ Ein/AUS Schalter überprüfen _ Reset Knopf  am Gerät drücken _ Technischen Service anrufen
Absaugung extrem laut	<ul style="list-style-type: none"> _ Turbine berührt das Gehäuse 	<ul style="list-style-type: none"> _ Technischen Service anrufen
Ungenügende Saugleistung	<ul style="list-style-type: none"> _ Hindernis im System _ Filter voll 	<ul style="list-style-type: none"> _ Hindernis entfernen _ Filter austauschen
Motor schaltet sich aus	<ul style="list-style-type: none"> _ Stromaufnahme zu hoch _ Kohlebürsten sind aufgebraucht _ Motor durchgebrannt 	<ul style="list-style-type: none"> _ Kontrolle, ob Filter richtig platziert, Reset Knopf drücken _ Technischen Service anrufen _ Technischen Service anrufen
Luftstrom extrem stark	<ul style="list-style-type: none"> _ Filter nicht richtig positioniert 	<ul style="list-style-type: none"> _ Filter überprüfen

SUCTION

- ① On/Off switch
- ② Adjustable extraction control
- ③ Re-set button (safety switch)
- ④ Handle
- ⑤ Flap for changing the filter bag/
Micro filter
- ⑥ Socket for control cable (for automatic
operation in the milling machine)
- ⑦ Mains cable socket
- ⑧ Point of connection for extraction tube
- ⑨ Suction adapter (Art. No. 179601) for connec-
tion to the required unit (not included in the
delivery contents of the extraction unit)
- ⑩ Extraction support for filter bag
- ⑪ Micro filter
- ⑫ Flap for changing the carbon brushes

PRODUCT DESCRIPTION

The extraction is suitable for use with a dental milling machine.

The separate mains cable attachment allows automatic operation with the milling machine. The extraction unit has a special filter bag and a HEPA micro filter, which filters up to 99.97% of fine dust particles (i.e. zirconium oxide dust particles) and is classified in the fine dust particle category M.

INITIAL OPERATION

After unpacking the unit, please check for possible transport damage. Should you find any damage, please claim the damage from your supplier immediately. The extraction unit is available in 2 voltage strengths (100-120V and 230V). Before connecting to a power source, please check whether the voltage on the type plate at the back of the housing corresponds to your voltage, and make sure the ON/OFF switch is OFF.

TUBE CONNECTION

Connect the extraction tube at the designated connection point ⑦ directly to the extraction unit and the conical side to the chosen device by means of the supplied adapter ⑨.

ELECTRICAL CONNECTION

Manual Operation

Connect the extraction ⑦ to the power source using the enclosed mains cable. The extraction unit is put into operation using the ON/OFF switch ① at the positions ON/OFF.

Half-automatic operation

Connect the extraction **7** to the chosen device by connecting the mains cable to the connection cable (included with the machine to be connected). Turn the ON/OFF switch onto position ON. The extraction unit is operated once the device, to which the extraction unit is connected, is switched on.

Automatic operating (e.g. milling machine)

Connect the extraction **7** to the power source with the enclosed mains cable. Plug the control cable (e.g. from the milling machine) into the control cable socket **6** in the extraction unit. Switch the ON/OFF switch to AUTO.

MAINTENANCE

The extraction unit comprises a filter bag and a HEPA micro filter. NEITHER filter is washable! The extraction unit must never be used without both filters being present. Furthermore, only original filters may be used, otherwise the warranty claim will become invalid, and sufficient extraction of fine dust particles (according to dust particle category M) cannot be guaranteed.

Please ensure of sufficient respiratory protection. To change the filters, loosen both black screws on the right hand side of the extraction unit and remove the flap **5**.

1. To change the filter bag

After opening the flap, simply remove the filter bag from the extraction supports **10** and place a new filter bag (item no. 178610) on top.

2. To change the HEPA micro filter

The micro filter **11** is located under the filter bag. To change, loosen both black screws, remove the lattice attachment and exchange the micro filter (item no. 178611). It is recommended that the HEPA microfilter be changed at the latest after 500 operating hours.

3. Replacing the carbon brushes

(Only relevant with units, which do not have a long life motor installed - units up to the E series)

It is recommended that the carbon brushes (Art. No. 178614) be changed after 500 operating hours. The brushes should only be replaced by authorised personnel (electrician or technical service).

If the carbon brushes are used up and have not been replaced, the motor stops for reasons of safety. Once the carbon brushes have been replaced, the extraction unit is operational for the next 500 operating hours.



It is essential to remove the mains plug before changing the carbon brushes!!!

- a) Remove all hoses and cables from the extraction unit.
- b) Loosen the screws on the left side of the extraction unit **12** using a screwdriver, remove the flap and foam cover.
- c) There is one carbon brush each at the right and left side of the turbine that are retained with 2 screws. Loosen the screws, lift the mounting bracket, lift the back of the carbon brush and pull out towards the back.

- d)** Insert the replacement carbon brush upright with the guide pin facing downwards into the mounting bracket until the guide pin is fixed in position.
- e)** Tighten the screws, place on the foam cover, screw down the flap tightly, connect the mains plug.
- f)** Run the extraction unit for 20 min. on the lowest level without connecting it to a unit (e.g. extraction unit). This is to adapt the carbon brushes.
- g)** Connect the extraction unit to the unit with which it is intended to operate.

CAUTION!

As with all electronic devices, when dealing with this extraction equipment, it is always essential to handle with care and attention. The unit must be serviced and maintained regularly, in order to guarantee smooth, trouble-free operation. If necessary maintenance work is not undertaken or worn parts are not replaced, it could jeopardise the safety of the unit. In this case, the manufacturer assumes no liability whatsoever. The extraction unit is designed so that it can be connected to a power source continuously.

4. Replacing the motor

If the motor fails, after approx. 2,500 operating hours, it must be replaced. All units from the F series onwards have a long life motor, with which the carbon brushes no longer have to be exchanged. The long life motor is also available as a replacement motor for units up to the E series, which until now have not been fitted with a long life motor.



The long life motor can be identified by the "long life" symbol on the unit. The type of motor which is in the unit can be set in the milling machine software. Please contact the helpdesk for information regarding this.

The motor should only be replaced by an electrician or technical service. Please contact your technical service.

Technical Data:

D/W/H:	406 x 280 x 423 mm
Weight:	16 kg
Electrical	230 V/3,6 A
connection values:	110-120 V/7,0 A
Hertz:	230V/50 Hz
	110-120 V 60 Hz
Performance:	1000 Watt
Noise:	52 dbA
Bag capacity:	10 l
Hose -	38 mm/1,8 m
diameter/Length:	
Adapter diameter:	37 - 38 mm
	HEPA micro filter (99,97 %), Filter class H12, dust class M

Scope of delivery:

Art.-Nr.	178600-IDC: 230 V
	178600V100-V120-IDC: 100-120 V
	1 Filter bag, 1 microfilter, 1 suction hose
	1.8 m, 1 operating instructions

Accessories/Components:

Art.Nr.:	
178601	Extractor adapter
178610	Filter bag (5 items)
178611	Micro filter (1 item)
178613	Extraction hose
178614	Replacement carbon brushes with fuse (2 brushes)
178616	Long life motor 230V (from the F series onwards)
178616V100-V120	
	Long life motor 100V-120V (from the F series onwards)

!	WARNING AND SAFETY INSTRUCTIONS:	
	<p>The extraction unit was developed to be used in the dental laboratory. Initial and further operation are to be in line with the operating instructions. The manufacturer does not take responsibility for any damages that result from any other application or inappropriate handling. In addition, the user is obliged to use the device on his own responsibility and to see before use whether the device is appropriate for the intended purpose unless this is defined in the operating instructions.</p> <p>_ Please do not vacuum sharp objects!</p> <p>_ Please keep off "extraction" always, before your take out the mains plug. Otherwise extraction may be damaged - in the event</p>	<p>of which the manufacturer does not accept any liability.</p> <ul style="list-style-type: none"> _ Do not operate the extraction in a small closed room and always keep enough distance to the wall. _ The ventilator on the back has to be kept clear at all times. _ Keep the device clean. _ Exchange filter bag and micro filter. _ When changing the filter observe sufficient breathing protection and take the mains plug out beforehand! _ Keep clear the hoses. _ Protect device against humidity always. _ No contact with water or other liquidity! _ Please contact technical services in the event of motor or any other defects. _ Always connect to grounded circuits!

Issue	Possible Cause	Solution
Extraction does not start	<ul style="list-style-type: none"> _ Mains plug not inserted _ ON/OFF not switched ON _ Fuse jumped out _ Motor burnt out 	<ul style="list-style-type: none"> _ Examine mains plug _ Check ON/OFF switch _ Press reset button ③ at device _ Call technical service
Extraction extremely loud	<ul style="list-style-type: none"> _ Turbine has contact with case 	<ul style="list-style-type: none"> _ Call technical service
Insufficient extraction performance	<ul style="list-style-type: none"> _ Obstacle in system _ Filter full 	<ul style="list-style-type: none"> _ Remove obstacle _ Exchange filter
Motor switches off	<ul style="list-style-type: none"> _ Power consumption too high _ Carbon brushes are used _ Motor burnt out 	<ul style="list-style-type: none"> _ Check if filter is placed properly, press reset button _ Call technical service _ Call technical service
Air flow extremely strong	<ul style="list-style-type: none"> _ Filter not positioned correctly 	<ul style="list-style-type: none"> _ Examine filter

SYSTÈME D'ASPIRATION

- ❶ Bouton marche / arrêt
- ❷ Régulateur de puissance d'aspiration
- ❸ Bouton d'initialisation (bouton fusible)
- ❹ Poignée
- ❺ Capot pour changer de sac d'aspiration / microfiltre
- ❻ Prise pour câble de commande (pour mode automatique de l'appareil de fraisage)
- ❼ Prise alimentation secteur
- ❽ Point de raccordement du tuyau d'aspiration
- ❾ Adaptateur pour aspirateur (Art.-Nr. 179601) pour le raccordement à l'appareil souhaité (non compris dans la livraison du système d'aspiration)
- ❿ Raccord pour le sac d'aspiration
- ⓫ Microfiltre
- ⓬ Trappe pour le changement des brosses à charbons

DESCRIPTION DU PRODUIT

L'aspiration est appropriée pour être utilisée avec une fraiseuse dentaire.

Grâce à l'entrée séparée du câble de commande il est possible d'utiliser la fraiseuse en mode automatique. Le système d'aspiration est doté d'un sac d'aspiration et d'un microfiltre HEPA qui filtre la poussière fine (comme poussière de zirconium) jusqu'à 99,97 %, il est classé dans la catégorie M de particules fines.

MISE EN SERVICE

Prière de vérifier dès déballage si l'appareil présente d'éventuels dommages de transport. En cas de dommages prière d'adresser immédiatement une réclamation à votre fournisseur. Le système d'aspiration est livré pour deux tensions (100 - 120V et 230V). Avant de brancher l'appareil sur la prise secteur prière de vérifier si la tension, indiquée sur la plaque signalétique logée à l'arrière de l'appareil, correspond bien à celle de votre réseau et si le bouton MARCHE / ARRÊT est bien mis en position OFF (arrêt).

BRANCHEMENT DU TUYAU D'ASPIRATION

Engagez le tuyau directement sur le système d'aspiration par le point de raccordement ❷ prévu à cet effet, puis le fixer avec l'adaptateur ❾, côté conique, sur l'appareil souhaité.

BRANCHEMENT ÉLECTRIQUE

Opération manuelle

Reliez l'aspiration ❷ à une prise de courant par le câble secteur fourni. L'opération du système d'aspiration s'effectue par le bouton Marche / Arrêt ❶ position ON (marche) / OFF (arrêt).

Opération semi-automatique

Reliez le système d'aspiration 7 par le câble secteur (joint à l'appareil à raccorder) à l'appareil souhaité. Allumez par le bouton Marche / Arrêt, position ON. Le système d'aspiration démarre dès que l'appareil, sur lequel il est branché, est allumé.

Pour l'opération automatique

(comme l'appareil de fraisage)
Reliez l'aspiration 7 à une prise de courant par le câble secteur fourni. Branchez le câble de commande (comme pour l'appareil de fraisage) dans la prise afférente 6 sur le système d'aspiration. Marche / arrêt Mettez le commutateur sur AUTO.

REVISION

Le système d'aspiration est doté d'un sac d'aspiration qui fait office de filtre et d'un micro-filtre HEPA. Les deux ne sont pas lavables ! Le système d'aspiration ne doit pas être opéré sans ces deux filtres.

L'emploi de filtres, autres que les originaux, annule la garantie. En leur absence, la filtration adéquate des particules fines (selon la classe M) ne peut être garantie. Veillez à porter un masque approprié. Pour remplacer le sac d'aspiration : dévissez les deux vis noires logées à droite de l'aspiration et ôtez le capot 5.

1. Remplacement du sac d'aspiration

Une fois le capot ouvert détachez le sac du raccord d'aspiration 10 et placez le nouveau. (référence : 178610).

2. Remplacement du microfiltre HEPA

Le microfiltre 11 est logé sous le sac d'aspiration. Pour le remplacer : dévissez les deux vis noires, ôtez le support de la grille et le microfiltre. Placez le nouveau. (référence 178611). Il est recommandé de changer les micros filtres HEPA au bout de 500 heures de fonctionnement au plus tard.

3. Changement des brosses à charbons

(Uniquement pour les appareils ne disposant pas d'un moteur de haute endurance - appareils jusqu'à la série E)

Il est recommandé de changer les brosses en carbone au bout de 500 heures de fonctionnement (référence 178614). Ce changement ne doit être effectué que par des personnes qualifiées (électricien ou service technique).

Pour des raisons de sécurité, le moteur s'arrête automatiquement lorsque les brosses à charbons usagées ne sont pas changées. Le système d'aspiration est de nouveau utilisable pour 500 heures après remplacement des brosses en carbone.



Il est impératif de débrancher la prise secteur avant de changer les brosses en carbone!!!

- a) Débrancher tous les tuyaux et câbles de l'appareil système d'aspiration.
- b) Dévisser les vis situées sur la gauche de l'appareil système d'aspiration 12 à l'aide d'un tournevis et sortir le couvercle et la plaque de mousse.
- c) Les brosses à charbons se trouvent de chaque côté de la turbine, chacune d'elle étant fixée avec 2 vis. Dévisser les vis, soulever l'étrier, soulever la brosse à charbons vers l'extrémité arrière et la sortir par l'arrière.

d) Insérer la nouvelle brosse en carbone verticalement et vers le bas dans l'étrier de fixation à l'aide de la tige de guidage jusqu'à ce que celle-ci soit fixée.

e) Resserer les vis, remettre la plaque de mousse et visser fermement le couvercle ; rebrancher la prise secteur.

f) Faire tourner le système d'aspiration à vitesse lente pendant 20 min sans y brancher aucun appareil (par exemple l'appareil de fraisage). Cela permet de faire fonctionner les brosses à charbons.

g) Raccorder le système d'aspiration à l'appareil avec lequel il doit être utilisé.

ATTENTION !

Comme pour tous les appareils électriques il est recommandé de prendre des précautions pour une opération conforme du système d'aspiration. Pour assurer un bon fonctionnement l'appareil doit être entretenu régulièrement.

La non réalisation des travaux de révision tout comme le non remplacement des pièces d'usure peuvent altérer la sécurité de l'appareil. En cas d'omission le fabricant décline toutes responsabilités. Le système d'aspiration est conçu pour rester branché en permanence.

4. Remplacement du moteur

Le moteur doit être changé au bout de 2500 heures de fonctionnement environ en cas de panne. A partir de la série F, tous les appareils comprennent un moteur de haute endurance dans lequel les brosses à charbon n'ont plus besoin d'être changées. Ce dernier est également disponible en tant que moteur de remplacement pour tous les appareils jusqu'à la série E qui ne comprenaient pas jusqu'à présent ce moteur de haute endurance.



Le moteur hautes performances est signalé par la marque „long life“ figurant sur l'appareil. Le moteur se trouvant dans l'appareil peut être installé dans le logiciel de l'appareil de fraisage. Veuillez contacter à ce sujet le service d'assistance.

Le remplacement du moteur doit être effectué par un électricien ou par le service technique. Veuillez contacter votre service technique.

Fiche technique :

H/L/P :	423 x 280 x 406 mm
Poids :	16 kg
Valeurs de branchement électrique :	230 V / 3,6 A 110-120 V / 7,0 A
Hertz:	230V / 50 Hz 110-120 V 60 Hz
Puissance :	1000 Watt
Volume :	52 dbA
Contenance du sac d'aspiration :	10 l
Diamètre du tuyau / longueur :	38 mm / 1,8 m
Diamètre de l'adaptateur:	37 - 38 mm
	Microfiltre HEPA (99,97 %), Classe de filtre H12, classe de poussière M

Accessoires/pièces détachées:

Art.Nr.:	
178601	Adaptateur pour aspirateur
178610	Sac d'aspiration (5 pièces)
178611	Microfiltre (1 pièce)
178613	Tuyau d'aspiration
178614	Brosses de rechange en carbone avec fusibles (2 pièces)
178616	Moteur de haute endurance 230V (à partir de la série F)
178616V100-V120	Moteur de haute endurance 100V-120V (à partir de la série F)

Fourniture :

Art.-Nr.	178600-IDC: 230 V
	178600V100-V120-IDC: 100-120 V
	1 sachets filtre, 1 microfiltre, 1 tuyau d'aspiration 1,8m, 1 mode d'emploi






AVERTISSEMENTS ET CONSEILS DE SÉCURITÉ

Le système d'aspiration a été conçu pour l'opération en laboratoire dentaire. La mise en service et l'opération doivent s'effectuer en conformité avec le mode d'emploi. Pour les dommages découlant d'un emploi inadéquat ou d'une opération non conforme, le fabricant dégage toutes responsabilités. En outre il découle de la responsabilité de l'utilisateur de vérifier avant l'emploi si l'appareil est dédié aux fonctions souhaitées à moins que prévues dans le mode d'emploi.

_ Veillez à ne pas aspirer d'objets pointus !

_ Toujours éteindre le système d'aspiration avant de le débrancher autrement il y a risque d'endommagement pour lequel le fabricant dégage toutes responsabilités.

- _ Ne pas utiliser le système d'aspiration dans un petit local fermé et ne pas le mettre contre un mur.**
- _ Il doit toujours y avoir de la place entre le ventilateur à l'arrière de l'appareil et le mur.**
- _ Tenir l'appareil propre.**
- _ Remplacer régulièrement le sac d'aspiration et le microfiltre.**
- _ Pour remplacer le sac, veiller à porter un masque adéquat et à débrancher la fiche secteur !**
- _ Ne pas entraver les tuyaux.**
- _ Toujours protéger l'appareil de l'humidité**
- _ Éviter tout contact avec l'eau ou les liquides !**
- _ En cas de dysfonctionnement du moteur ou autres défauts contacter le service technique.**
- _ Toujours brancher sur un circuit relié à la terre !**

Que se passe t-il ?	Origine possible	Solution
Le système d'aspiration ne démarre pas	<ul style="list-style-type: none"> _ La fiche secteur n'est pas branchée _ Bouton Marche/Arrêt n'est pas sur ON (marche) _ Le fusible a sauté _ Le moteur est grillé 	<ul style="list-style-type: none"> _ Vérifier la fiche secteur _ Vérifier le bouton Marche/Arrêt _ Appuyer sur le bouton reset  _ Appeler le service technique
L'aspiration est très bruyante	<ul style="list-style-type: none"> _ La turbine fait contact avec le carter 	<ul style="list-style-type: none"> _ Appeler le service technique
La force d'aspiration est insuffisante	<ul style="list-style-type: none"> _ Il y a un obstacle dans le système _ Le filtre est plein 	<ul style="list-style-type: none"> _ Enlever l'obstacle _ Remplacer le filtre
Le moteur s'éteint	<ul style="list-style-type: none"> _ Consommation électrique trop élevée _ Les brosses à charbon sont usées _ Le moteur a grillé 	<ul style="list-style-type: none"> _ Vérifier si le filtre est bien placé, appuyer sur le bouton reset _ Appeler le service technique _ Appeler le service technique
Flux d'air extrêmement puissant	<ul style="list-style-type: none"> _ Le filtre est mal positionné 	<ul style="list-style-type: none"> _ Vérifier le filtre

UNITÀ DI ASPIRAZIONE

- ❶ Interruttore ON/OFF
- ❷ Regolatore per potenza di aspirazione
- ❸ Pulsante di reset (pulsante di sicurezza)
- ❹ Maniglia
- ❺ Portello per il cambio del sacchetto filtrante/microfiltro
- ❻ Porta per cavo di comando (per esercizio automatico di fresatore)
- ❼ Collegamento del cavo di alimentazione
- ❽ Punto di collegamento tubo flessibile di aspirazione
- ❾ Raccordo per aspiratore (Art. Nr. 179601) per il collegamento dell'apparecchio utilizzato (non incluso nel corredo dell'unità di aspirazione)
- ❿ Supporto aspirazione per sacchetto filtrante
- ⓫ Microfiltro
- ⓬ Portello per la sostituzione delle spazzole di carbone

DESCRIZIONE DEL PRODOTTO

L'aspirazione è adatta per l'impiego con una fresatrice dentale.

Grazie all'ingresso separato del cavo di comando è possibile un esercizio automatico con il fresatore. L'unità di aspirazione dispone di un sacchetto filtrante speciale e di un microfiltro HEPA, che trattiene polveri sottili (fra cui le polveri di ossido di zirconio) fino al 99,97% ed è classificato come adatto per le polveri sottili di classe M.

MESSA IN ESERCIZIO

Dopo aver tolto l'apparecchio dalla confezione, controllare subito che non presenti eventuali danni dovuti al trasporto. Se si riscontrano danni dovuti al trasporto, presentare immediatamente reclamo presso il fornitore. L'unità di aspirazione è disponibile in 2 voltaggi (100-120V e 230V). Prima di collegare l'apparecchio ad una fonte di energia controllare che la tensione indicata nella targhetta di identificazione sul retro dell'apparecchio corrisponda a quella di rete e che l'interruttore ON/OFF si trovi su OFF.

ATTACCO DEL TUBO FLESSIBILE

Inserire il tubo flessibile nell'apposito punto di collegamento ❷ direttamente nell'aspirazione e tramite l'adattatore ❾ accluso fissarlo con il lato conico all'apparecchio desiderato.

COLLEGAMENTO ELETTRICO

Uso manuale

Tramite il cavo di alimentazione accluso collegare l'aspirazione ❷ alla fonte di energia. Il comando dell'aspirazione avviene tramite le posizioni ON/OFF dell'interruttore ❶.

Comando semiautomatico

Tramite il cavo di alimentazione di collegamento (accluso all'apparecchio da collegare) collegare l'aspirazione 7 all'apparecchio desiderato. Spostare l'interruttore ON/OFF in posizione ON. L'aspirazione si avvia quando viene inserito l'apparecchio a cui essa è collegata.

Comando automatico (per es. fresatore)

Tramite il cavo di alimentazione accluso collegare l'aspirazione 7 alla fonte di energia. Inserire il cavo di comando (per es. di fresatore) nella porta per cavo di comando 6 dell'aspirazione. Spostare l'interruttore ON/OFF su AUTO.

MANUTENZIONE

L'unità di aspirazione dispone di un sacchetto filtrante e di un microfiltro HEPA. Entrambi i filtri NON sono lavabili! L'unità di aspirazione non deve mai essere usato senza questi due filtri.

Inoltre possono essere utilizzati soltanto filtri originali, altrimenti i diritti di garanzia decadono e non può essere assicurato un filtraggio sufficiente delle polveri sottili (secondo la classe di polveri sottili M). Prevedere in ogni caso una sufficiente protezione respiratoria.

Per la sostituzione dei filtri allentare entrambe le viti nere sul lato destro dell'aspirazione e togliere il portello 5.

1. Sostituzione del sacchetto filtrante

Dopo aver aperto il portello basta estrarre il sacchetto filtrante dal supporto di aspirazione 10 e montare un nuovo sacchetto filtrante (n.art. 178610).

2. Sostituzione del microfiltro HEPA

Il microfiltro 11 si trova sotto al sacchetto filtrante. Per la sostituzione allentare entrambe le viti nere, togliere la griglia di supporto e sostituire il microfiltro con un microfiltro nuovo (n.art. 178611). Si consiglia di sostituire il microfiltro HEPA al massimo dopo 500 ore di esercizio.

3. Sostituzione delle spazzole di carbone

(Solo per apparecchi privi di motore a lunga durata - Apparecchi fino alla serie E)

Dopo 500 ore di esercizio si consiglia di sostituire le spazzole di carbone (art.nr. 178614). La sostituzione può essere eseguita solamente da personale qualificato autorizzato (elettrotecnico o tecnico della manutenzione).

Se le spazzole di carbone sono esaurite e non vengono sostituite, per motivi di sicurezza il motore si ferma. Dopo la sostituzione delle spazzole di carbone il unità di aspirazione è pronto all'uso per ulteriori 500 ore di esercizio.



Prima si sostituire le spazzole di carbone staccare la spina della corrente elettrica!!!

- a) Rimuovere tutti i tubi e i cavi del unità di aspirazione.
- b) Con un giravite togliere le viti poste sul lato sinistro del unità di aspirazione 12, rimuovere il portello e il coperchio di gommapiuma.
- c) Le spazzole di carbone si trovano una a destra e una a sinistra della turbina, ciascuna fissata con due viti. Togliere le viti, sollevare la staffa di sostegno, sollevare la spazzola di carbone dalla parte posteriore e tirare all'indietro.

- d)** Infilare la nuova spazzola di carbone nella staffa di sostegno, con la parte più stretta e il perno di guida verso il basso, fino a che il perno di guida sia fissato.
- e)** Fissare le viti, riposizionare il coperchio di gommapiuma, avvitare il portello, infilare il cavo nella presa di corrente.
- f)** Lasciare il unità di aspirazione in funzione per 20 minuti alla velocità più bassa, senza che sia collegato ad alcun apparecchio (per esempio fresatore). Ciò serve al rodaggio delle spazzole di carbone.
- g)** Collegare il unità di aspirazione all'apparecchio con il quale deve essere usato.



Il motore a lunga durata è contrassegnato nell'apparecchio con il marchio "long life". Il tipo di motore montato nell'apparecchio può essere impostato nel Software fresatore. A tale scopo si prega di rivolgersi all'Helpdesk.

La sostituzione del motore può essere eseguita solo da un elettricista o dal Servizio Tecnico. Si prega di contattare il vostro Servizio Tecnico.

ATTENZIONE!

Come per tutti gli apparecchi elettrici, anche nell'uso di apparecchi di aspirazione sono sempre necessarie cura e attenzione. L'apparecchio dovrebbe essere sottoposto regolarmente a manutenzione al fine di garantire un buon funzionamento. La mancata esecuzione delle operazioni di manutenzione necessarie ovvero la mancata sostituzione di parti usurate può compromettere la sicurezza dell'apparecchio. In tal caso il produttore non si assume alcuna responsabilità. L'aspirazione è progettata in modo tale che possa sempre restare collegata alla corrente.

4. Sostituzione del motore

In caso di non funzionamento del motore, dopo circa 2500 ore di lavoro, questo deve essere sostituito. Tutti gli apparecchi a partire dalla serie F sono provvisti di un motore a lunga durata per il quale non è necessaria la sostituzione delle spazzole di carbonio. Per gli apparecchi fino alla serie E, che non abbiano ancora ricevuto un motore a lunga durata, questo è disponibile anche come motore di ricambio.

Dati tecnici:

P/L/A:	406 x 280 x 423 mm
Peso:	16 kg
Valori colleg. elettr.:	230 V/3,6 A 110-120 V/7,0 A
Hertz:	230V/50Hz 110-120 V 60Hz
Potenza:	1000 Watt
Emissioni acustiche:	52 dbA
Capacità sacchetto:	10 l
Diametro tubo flessibile/lunghezza:	38 mm/1,8 m
Diametro adattatore:	37 - 38 mm
	HEPA Microfiltro (99,97 %), classe di filtro H12, classe di polveri M

Elementi forniti:

Art.-Nr.	178600-IDC: 230 V 178600V100-V120-IDC: 100-120 V 1 busta filtro, 1 micro filtro, 1 tubo di aspirazione 1,8m, 1 istruzioni per l'uso
----------	---

Accessori/componenti:

Art.Nr.:	
178601	Raccordo per aspiratore
178610	Sacchetto filtrante (5 pz.)
178611	Microfiltro (1 pz.)
178613	Tubo flessibile di aspirazione
178614	Spazzole di carbone di ricambio con fusibile (2 pezzi)
178616	Motore a lunga durata 230V (dalla serie F)
178616V100-V120	Motore a lunga durata 100V-120V (dalla serie F)



**AVVERTENZE DI SICUREZZA
E DI AVVERTIMENTO:**


L'unità di aspirazione è stato sviluppato per l'impiego nel laboratorio dentale. La messa in esercizio e l'impiego devono avvenire nel rispetto delle istruzioni per l'uso. Il produttore non si assume alcuna responsabilità per danni risultanti da un impiego diverso o da un uso improprio. Prima dell'uso l'utilizzatore ha inoltre l'obbligo di controllare sotto la propria responsabilità che l'apparecchio sia idoneo e impiegabile per gli scopi previsti, qualora questi non siano riportati nelle istruzioni per l'uso.

- _ **Non aspirare oggetti appuntiti!**
- _ **Disinserire sempre l'apparecchio di aspirazione prima di staccare la spina dalla presa di corrente, altrimenti esso potrebbe subire**

danni per i quali il produttore non riconosce alcuna garanzia

- _ **Non utilizzare l'apparecchio di aspirazione in un locale piccolo e chiuso e mantenere sempre una distanza sufficiente dalla parete**
- _ **Il ventilatore sul retro deve restare sempre scoperto / Mantenere l'apparecchio pulito**
- _ **Sostituire il sacchetto filtrante ed il microfiltro**
- _ **Durante la sostituzione dei filtri provvedere ad una sufficiente protezione respiratoria e prima della sostituzione staccare la spina dalla presa di corrente!**
- _ **Mantenere liberi i tubi flessibili**
- _ **Proteggere sempre l'apparecchio dall'umidità**
- _ **Evitare il contatto con acqua altri liquidi!**
- _ **In caso di difetti al motore o altri difetti rivolgersi all'assistenza tecnica**
- _ **Collegare esclusivamente a circuiti elettrici con messa a terra!**



Problema	Possibile causa	Soluzione
L'aspirazione non si avvia	_ Spina non inserita _ Interruttore ON/OFF non su ON _ Protezione intervenuta _ Motore bruciato	_ Controllare la spina _ Controllare l'interruttore ON/OFF _ Premere il pulsante di reset  dell'apparecchio _ Contattare telefonicamente l'assistenza tecnica
Aspirazione estremamente rumorosa	_ La turbina è a contatto con l'involucro	_ Ricolgersi all'assistenza tecnica
Potenza di aspirazione insufficiente	_ Ostruzione nel sistema _ Filtro pieno	_ Rimuovere l'ostruzione _ Sostituire il filtro
Il motore si disinserisce	_ Consumo di corrente troppo alto _ Le spazzole di carbone sono usurate _ Motore bruciato	_ Controllare che i filtri siano montati correttamente, premere il pulsante di reset _ Contattare telefonicamente l'assistenza tecnica _ Contattare telefonicamente l'assistenza tecnica
Getto d'aria troppo forte	_ I filtri non sono posizionati correttamente	_ Contattare telefonicamente l'assistenza tecnica

ASPIRACIÓN

- ❶ Interruptor de encendido/apagado
- ❷ Regulador de la potencia de aspiración
- ❸ Botón de restablecimiento (botón de seguridad)
- ❹ Asa
- ❺ Tapa para el cambio de la bolsa del filtro/microfiltro
- ❻ Enchufe para el cable de control (para el funcionamiento automático del fresadora)
- ❼ Conexión del cable de red
- ❽ Punto de conexión del tubo flexible de aspiración
- ❾ Adaptador para aspiración (Ref.: 179601) para conectar al aparato deseado (no incluido en el volumen del suministro de la aspiración)
- ❿ Boca de aspiración para la bolsa del filtro
- ⓫ Microfiltro
- ⓬ Tapa para sustituir las escobillas

DESCRIPCIÓN DEL PRODUCTO

El equipo de aspiración es apropiado para su uso con una fresadora dental.

La entrada aparte del cable de control permite un funcionamiento automático en la fresadora. La aspiración posee una bolsa de filtro especial y un microfiltro HEPA, que filtra los polvos finos (p.ej. los polvos del óxido de zirconio) hasta un 99,97%, y está clasificado en la clase de polvo fino M.

PUESTA EN SERVICIO

Después de desembalar el aparato verifique si se han producido daños durante el transporte. En caso afirmativo, reclame inmediatamente los daños ante el proveedor. La aspiración está disponible en dos potencias (100-120V y 230V). Por favor, antes de conectar el aparato a una fuente de corriente eléctrica compruebe que la tensión indicada en la placa de características situada en la parte trasera del aparato coincide con la tensión de red de sus instalaciones, y que el interruptor de ENCENDIDO/APAGADO está en OFF.

CONEXIÓN DEL TUBO FLEXIBLE

Conecte el tubo flexible de aspiración directamente en la aspiración en el punto de conexión ❷ previsto para ello y sujételo después en el aparato deseado con el lado cónico del adaptador ❾ adjuntado.

CONEXIÓN ELÉCTRICA

Manejo manual

Una la aspiración ❷ con la fuente de corriente eléctrica mediante el cable de red adjuntado. El manejo manual de la aspiración se realiza a través del interruptor de encendido/apagado ❶ con las posiciones ON/OFF.

Manejo semiautomático

Conecte la aspiración ⑦ con el aparato deseado mediante el cable de red a través del cable de conexión (se adjunta con el aparato a conectar). Sitúe el interruptor de encendido/apagado en la posición ON. La aspiración sólo se inicia cuando se enciende el aparato al que está conectada.

Manejo automático (p.ej. fresadora)

Conecte la aspiración ⑦ con la fuente de corriente eléctrica mediante el cable de red adjuntado. Conecte el cable de control (p.ej. del fresadora) en el conector hembra previsto para el cable de control ⑥ en la aspiración. Posicione el interruptor de encendido/apagado en AUTO.

MANTENIMIENTO

La aspiración posee una bolsa de filtro especial y un microfiltro HEPA. ¡NINGUNO de los dos filtros es lavable! La aspiración no debe utilizarse en ningún caso sin los dos filtros. Además sólo se deben usar filtros originales, de lo contrario desaparecen los derechos de garantía y no es posible asegurar un filtrado suficiente de los polvos finos (según la clase de polvo fino M).

Es necesario disponer de una protección respiratoria suficiente.

Para sustituir los filtros, desatornille los dos tornillos negros en el lado derecho de la aspiración y retire la tapa ⑤.

1. Cambio de la bolsa del filtro

Después de abrir la tapa, sólo tiene que retirar la bolsa del filtro de la boca de aspiración ⑩ y colocar una bolsa nueva (no de art. 178610).

2. Cambio del microfiltro HEPA

El microfiltro ⑪ se encuentra debajo de la bolsa del filtro. Para cambiar el microfiltro, desatornille los dos tornillos negros, retire el soporte de rejilla y sustituya el microfiltro viejo por uno nuevo (no de art. 178611). Se recomienda realizar la sustitución del microfiltro HEPA después de 500 horas de servicio a mucho tardar.

3. Sustitución de las escobillas

(Esto sólo es relevante en aparatos que no incorporan un motor de larga duración - los aparatos hasta la Serie E)

Se recomienda sustituir las escobillas (Ref. 178614) tras 500 horas de servicio. El cambio únicamente deberá ser realizado por personal técnico autorizado (técnico electricista o servicio técnico). Cuando las escobillas están gastadas y no se ha procedido a su cambio, el motor interrumpe su funcionamiento por motivos de seguridad. Tras cambiar las escobillas, la aspiración estará lista para funcionar las próximas 500 horas de servicio.



iii Antes de proceder a la sustitución de las escobillas deberá sacarse sin falta el enchufe de la toma de red!!!

- a) Retirar todos los tubos y cables de la aspiración .
- b) En el lado izquierdo de la aspiración ⑫ se aflojan los tornillos con un destornillador y se retiran la trampilla y la tapa de espuma con un destornillador.

c) Se encuentra una escobilla en el lado derecho y una en el lado izquierdo de la turbina, que están sujetas con 2 tornillos cada una. Aflojar los tornillos, levantar la palanca de sujeción, levantar la escobilla por su extremo trasero y estirarla hacia atrás.

d) La escobilla de recambio se introduce con el perno-guía hacia abajo en la palanca de sujeción, hasta que el perno-guía queda fijado.

e) Apretar los tornillos, colocar la tapa de espuma, atornillar la trampilla y conectar el enchufe a la toma de red.

f) Dejar girar la aspiración durante 20 min. a la velocidad mínima sin estar conectada a un aparato (p.ej. fresadora). Esto sirve para realizar el rodaje de las escobillas.

g) Conectar la aspiración al aparato para el cual esté prevista.

¡ATENCIÓN!

Como sucede con todos los aparatos eléctricos, los aparatos de aspiración deben ser manipulados siempre con precaución y cuidado. El aparato debe ser mantenido con regularidad para garantizar un funcionamiento correcto. La no realización de los trabajos de mantenimiento necesarios y la no sustitución de los componentes desgastados puede mermar la seguridad del aparato. En este caso, el fabricante no asume ningún tipo de responsabilidad. La aspiración ha sido diseñada de tal forma que puede estar conectada siempre a la corriente eléctrica.

4. Sustitución del motor

En caso de avería del motor, tras aprox. 2.500 horas de servicio, éste deberá ser sustituido.

Todos los aparatos a partir de la serie F incorporan un motor de larga duración, que ya no precisa cambiar las escobillas. Para todos los aparatos hasta la Serie E, que hasta ahora no hayan obtenido un motor de larga duración, éste está disponible también como motor de sustitución.



El motor de larga duración se identifica por el distintivo "long life" sobre el aparato. El tipo de motor que se encuentra en el aparato puede especificarse en el Software fresadora. Por favor diríjase al Helpdesk para ello.

La sustitución del motor únicamente deberá ser realizada por un electricista o por un servicio técnico. Por favor, póngase en contacto con su servicio técnico.

Datos técnicos:

P/A/H:	406 x 280 x 423 mm
Peso:	16 kg
Valores de conexión eléctrica:	230 V/3,6 A
Hertzios:	110-120 V/7,0 A
	230V/50 Hz
	110-120 V 60 Hz
Potencia:	1000 Watt
Nivel sonoro:	52 dbA
Capacidad de la bolsa:	10 l
Diámetro del tubo flexible/longitud:	38 mm/1,8 m
Diámetro del adaptador:	37 - 38 mm
	Microfiltro HEPA (99,97 %), Clase de filtro H12, clase de polvo M

Accesorios y componentes sueltos:

Art.Nr.:	
178601	Adaptador para aspiración
178610	Bolsa del filtro (5 unidades)
178611	Microfiltro (1 unidad)
178613	Tubo flexible de aspiración
178614	Escobilla de recambio con fusible (2 unidades)
178616	Motor de larga duración 230V (a partir de la Serie F)
178616V100-V120	Motor de larga duración 100V-120V (a partir de la Serie F)

Volumen de la entrega:

Art.-Nr.	178600-IDC: 230 V
	178600V100-V120-IDC: 100-120 V
	1 bolsa de filtro, 1 microfiltro, 1 tubo de aspiración 1,8 m, 1 instrucciones de uso



ADVERTENCIAS Y CONSEJOS DE SEGURIDAD:

La aspiración ha sido desarrollada para su uso en laboratorios dentales. La puesta en servicio y el manejo deberán realizarse conforme a los manuales de instrucciones. El fabricante no asume ningún tipo de responsabilidad de los daños derivados de otros usos o de una manipulación incorrecta. Además, el usuario tiene la obligación de verificar, antes del uso y bajo su responsabilidad, la indicación e idoneidad del aparato para los fines previstos siempre y cuando estos no consten en el manual de instrucciones.

- _ **¡Por favor, no aspirar objetos punzantes!**
- _ **Apague siempre la aspiración antes de desconectarla de la red, de lo contrario la aspiración podría resultar dañada. En este**

caso el fabricante no asume ninguna responsabilidad.

- _ **No utilice la aspiración en una estancia pequeña y cerrada y colóquela a una distancia suficiente de la pared.**
- _ **El ventilador en la parte trasera debe estar siempre libre.**
- _ **Mantenga limpio el aparato.**
- _ **Cambie la bolsa del filtro y el microfiltro.**
- _ **Cuando cambie los filtros utilice una protección respiratoria suficiente y antes de la sustitución desconecte el enchufe de red.**
- _ **Mantenga los tubos flexibles libres.**
- _ **Proteja siempre el aparato de la humedad.**
- _ **¡Evite el contacto con agua y otros líquidos!**
- _ **En caso de defectos del motor o de otro tipo llame al Servicio Técnico.**
- _ **¡Conecte el aparato sólo a circuitos eléctricos con toma a tierra!**

Problema	Posible causa	Solución
La aspiración no se inicia	<ul style="list-style-type: none"> _ El enchufe no está conectado _ El interruptor de ENCENDIDO/APAGADO no está en ON _ El fusible ha saltado _ El motor se ha quemado 	<ul style="list-style-type: none"> _ Comprobar el enchufe _ Comprobar el interruptor de ENCENDIDO/APAGADO _ Pulsar el botón de Restablecimiento 3 del aparato _ Llamar al Servicio Técnico
Aspiración extremadamente ruidosa	<ul style="list-style-type: none"> _ La turbina roza la carcasa 	<ul style="list-style-type: none"> _ Llamar al Servicio Técnico
Potencia de aspiración insuficiente	<ul style="list-style-type: none"> _ Obstáculo en el sistema _ Filtro lleno 	<ul style="list-style-type: none"> _ Retirar el obstáculo _ Sustituir el filtro
El motor se apaga	<ul style="list-style-type: none"> _ Absorción de corriente demasiado alta _ Los cepillos de carbono están desgastados _ El motor se ha quemado 	<ul style="list-style-type: none"> _ Comprobar si el filtro está correctamente colocado, pulsar el botón de Restablecimiento _ Llamar al Servicio Técnico _ Llamar al Servicio Técnico
Caudal de aire extremadamente fuerte	<ul style="list-style-type: none"> _ El filtro no está correctamente colocado 	<ul style="list-style-type: none"> _ Comprobar el filtro



Manufacturer | Hersteller

Quatro Air Techn. Inc.

30 Hymus Blvd.
Pointe-Claire, Québec
H9R 1C9 | Canada

Distribution | Vertrieb

Amann Girrbach AG

Herrschaftswiesen 1
6842 Koblach | Austria
Fon +43 5523 62333-105
Fax +43 5523 62333-5119
austria@idc.dental
www.idc.dental

